

FLEXION

Nowoczesna, przystawka ortopedyczna dla stołów operacyjnych Promerix



© Merivaara Corp. 2014



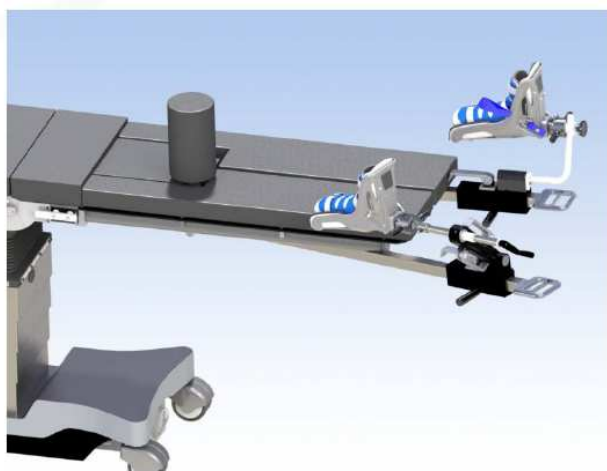
FLEXION Orthopaedic extension system

Nowoczesna, innowacyjna, przystawka ortopedyczna dla stołów operacyjnych Promerix

Najnowsza, wielofunkcyjna przystawka ortopedyczna FLEXION firmy Merivaara zapewnia jednolity system dla różnych obszarów chirurgii ortopedycznej.

To urządzenie przeznaczone jest przede wszystkim do operacji biodra i kończyn dolnych. Jest to jednocześnie doskonały wybór dla artroskopii i operacji biodra, grotowania i gwoździowania biodra, kości udowej, piszczelowej i strzałkowej.

Przystawka ortopedyczna FLEXION oferuje dwie opcjonalne wersje: podstawową i wielofunkcyjną. Jest to system modułowy, który może być łatwo modyfikowany do różnych zastosowań.



Korzyści:

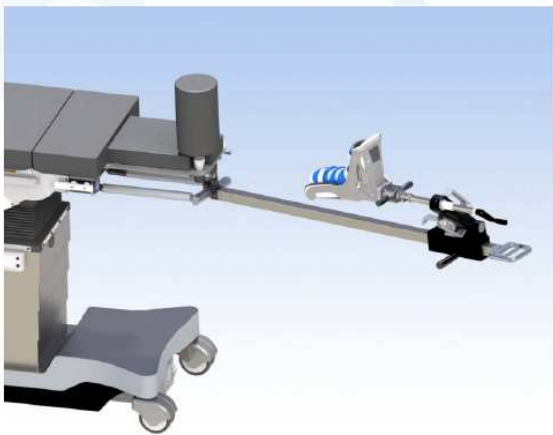
- Jeden system dla różnych obszarów ortopedii np. artroskopii i operacji biodra jak również zabiegów kończyn dolnych.
- Intuicyjny i prosty regulowany jedną ręką przywodzenie/odwodzenie, zginanie/prostowanie
- Zapewnia doskonały dostęp do pola operacyjnego
- Gotowy do pracy "attach and-go" system z szybką blokadą włącz/wyłącz i systemem blokującym
- Kompatybilne z ramieniem „C”

© Merivaara Corp. 2014



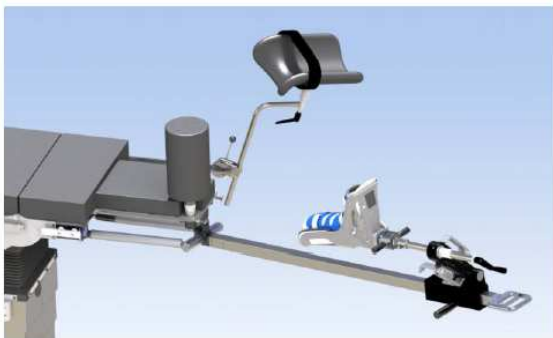
FLEXION Wersja podstawowa

Dla zabiegów na biodrze oraz kończynach dolnych w szczególności grotowanie i drutowanie biodra, kości udowej, piszczelowej i strzałkowej.



System zawiera:

- Ramię wyciągowe do uszkodzonej kończyny
- Aparat naciągowy, but wyciągowy, zacisk
- Część podłędźwiowa z materacykiem
- Kołek oporowy do pozycji na wznak



Zalecane wyposażenie dodatkowe:

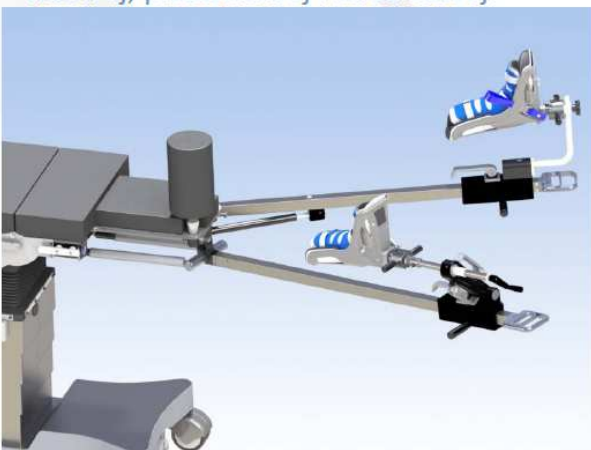
- Szyna akcesoryjna przedłużona 19128
- Podpory 12583 + zacisk 11043
- Podpory kolanowe 1181+zacisk 10300
- Klamra obrotowa
- Wałek oporowy do ułożenia bocznego
- Lekkie podpory nóg

© Merivaara Corp. 2014



FLEXION Wersja wielofunkcyjna

Doskonały wybór dla artroskopii i operacji biodra, grotowania i gwoździowania biodra, kości udowej, piszczelowej i strzałkowej.



System zawiera:

- Ramię wyciągowe do uszkodzonej kończyny
- Ramię wyciągowe do zdrowej kończyny
- Aparat naciągowy, but wyciągowy, zacisk
- Część podłędźwiowa z materacykiem
- Kołek oporowy do pozycji na wznak wyposażony w 2 rodzaje wyściółki



Zalecane wyposażenie dodatkowe:

- Szyna akcesoryjna przedłużona 19128
- Podpory 12583 + zacisk 11043
- Podpory kolanowe 1181+zacisk 10300
- Klamra obrotowa
- Wałek oporowy do ułożenia bocznego
- Lekkie podpory nóg

© Merivaara Corp. 2014

